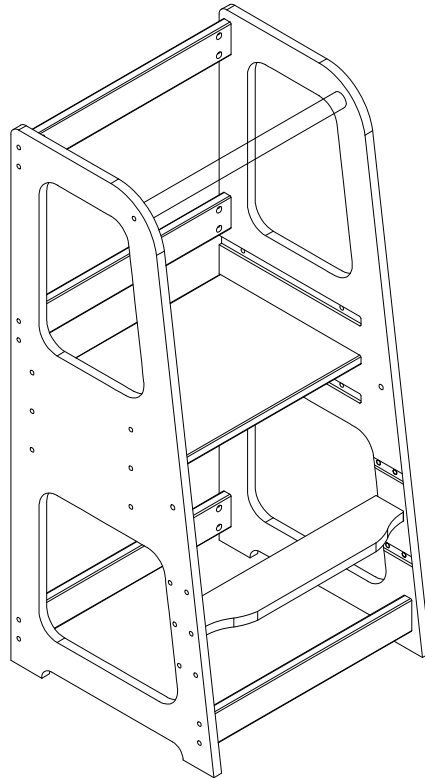


# toadly

Leertoren Sophia

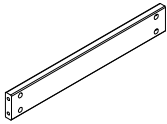

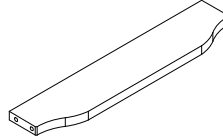
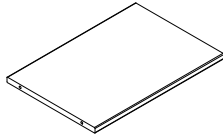
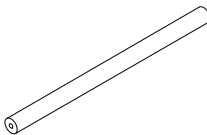

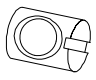
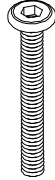
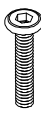
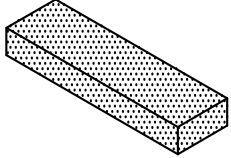


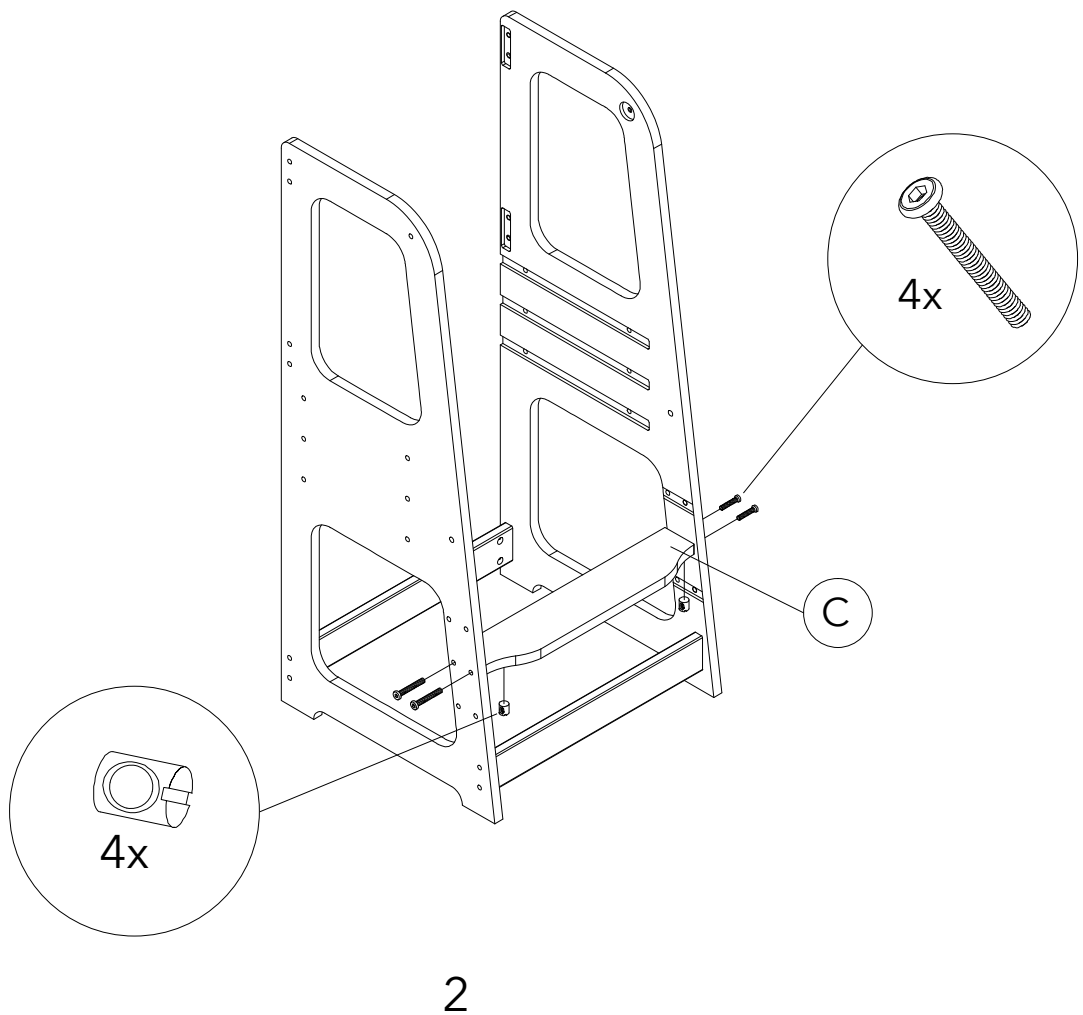
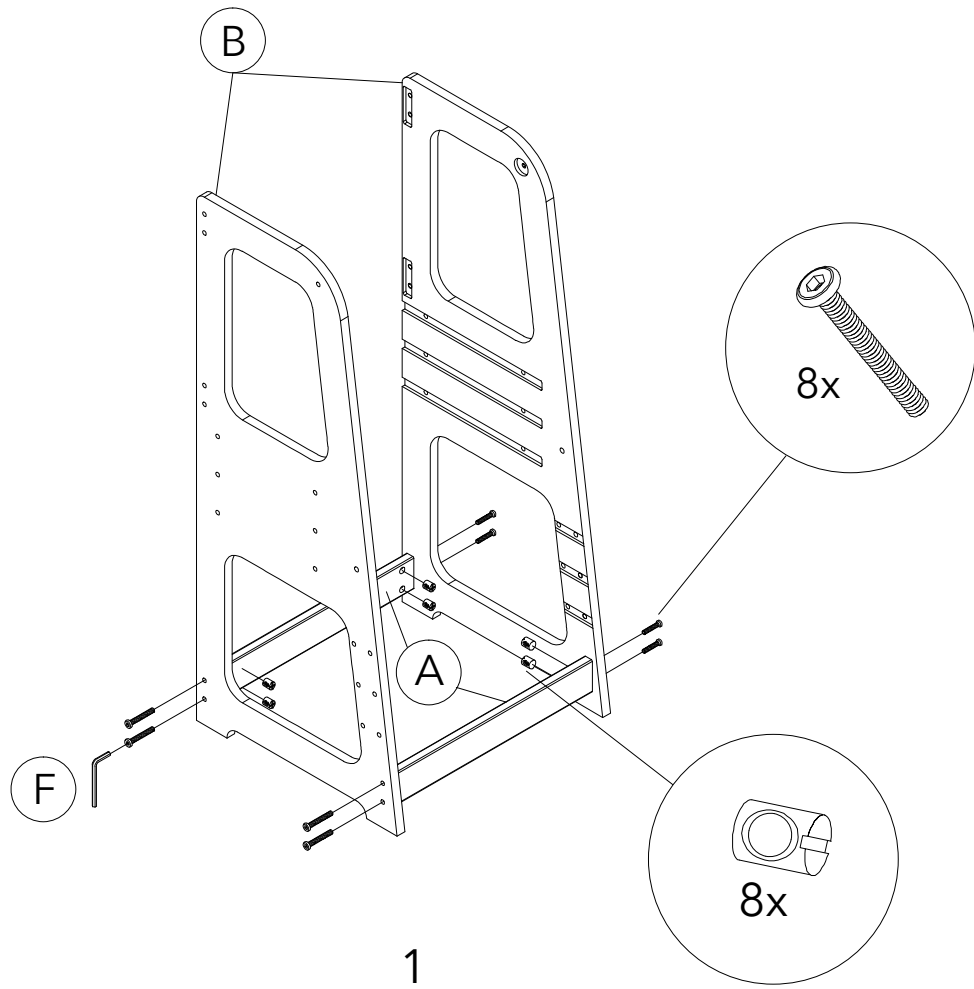
## Handleiding

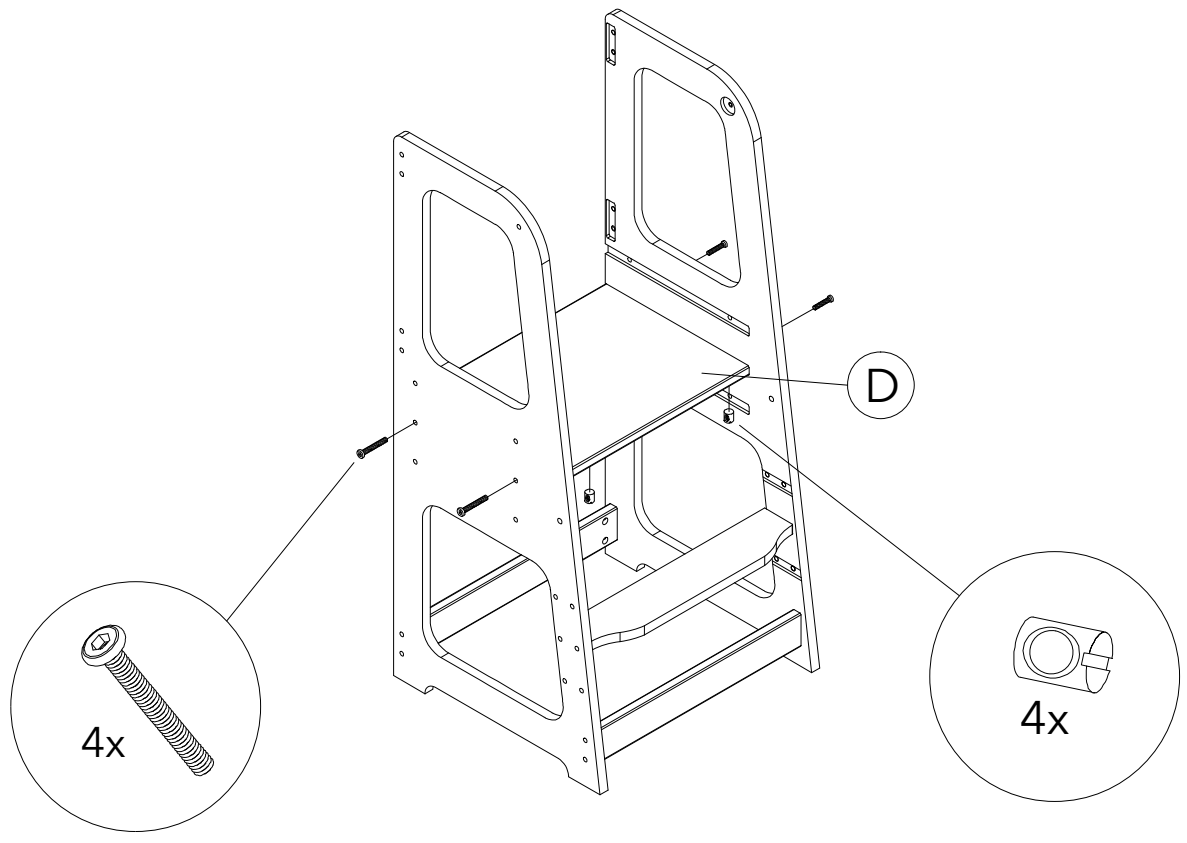
- 1) Gebruik geen elektronisch gereedschap zonder specifieke instructies. Bij onjuist gebruik kunnen de onderdelen beschadigd raken.
- 2) De meest voorkomende fouten tijdens de montage zijn het gebruik van de verkeerde onderdelen of het achterstevoren plaatsen van onderdelen.
- 3) Gebruik altijd een zacht oppervlak (zoals tapijt of karton) bij het monteren van uw product om krassen of beschadigingen te voorkomen.
- 4) Controleer regelmatig alle bevestigingsmiddelen en draai ze opnieuw vast. Raadpleeg onze website voor productonderhoudsinstructies.
- 5) Als u problemen ondervindt bij het monteren van uw product of als u onderdelen mist, neem dan contact met ons op.

hello@toadly.nl  
www.toadly.nl

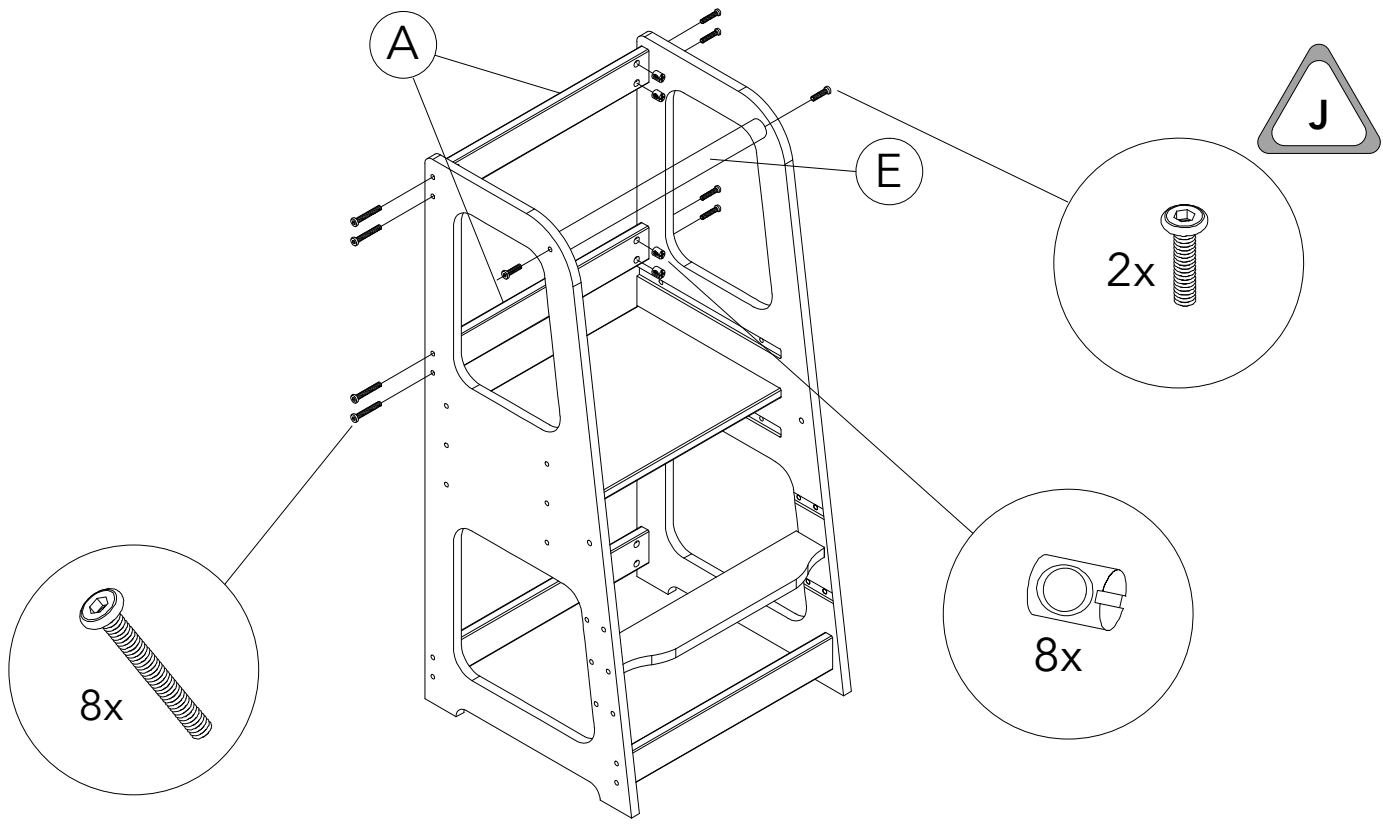
# Onderdelenlijst

<b>Ax4</b> 	<b>Bx2</b> 	<b>Cx1</b> 
<b>Dx1</b> 	<b>Ex1</b> 	<b>Fx1</b> 
<b>Hx24</b> 	<b>Ix24</b> 	<b>Jx2</b> 
<b>Kx4</b> Optioneel		
 Vloerbescherming		





3



4