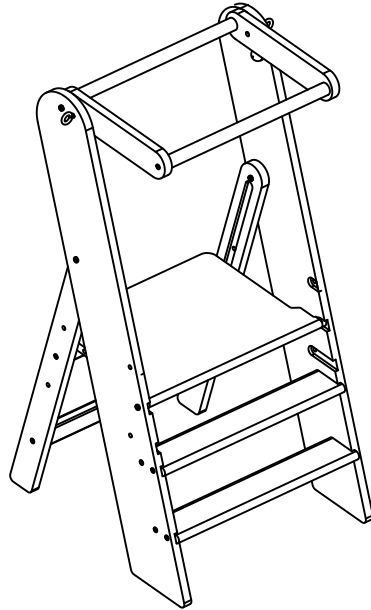


toadly

Leertoren Maese

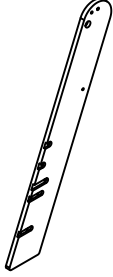

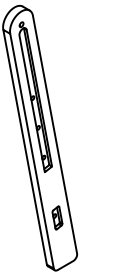
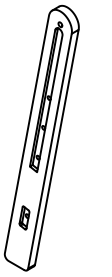
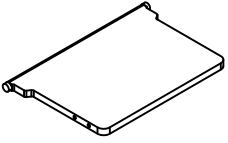
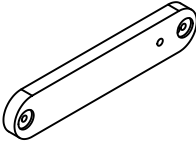
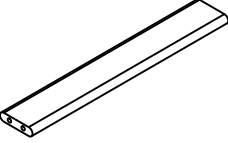
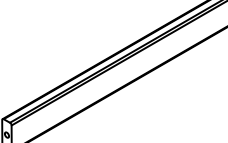
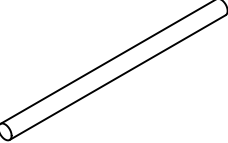
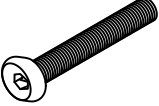

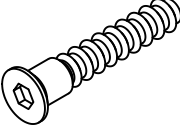
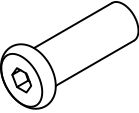
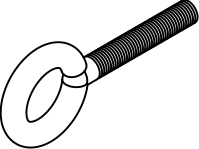
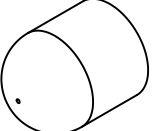


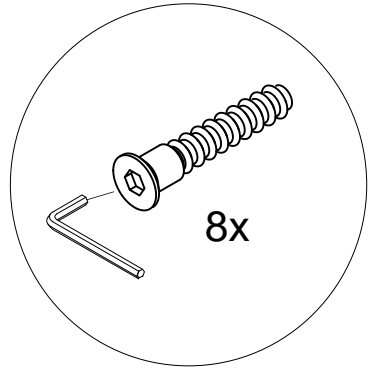
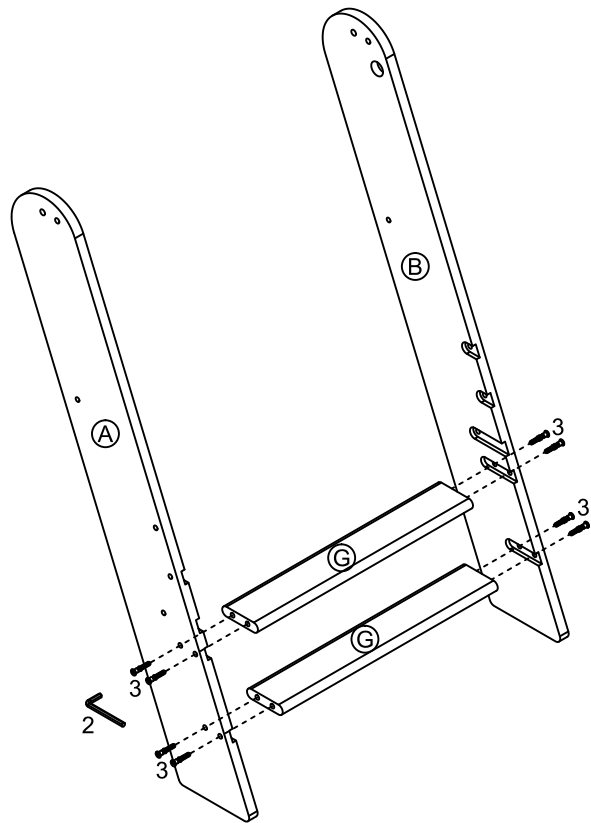
Handleiding

- 1) Gebruik geen elektronisch gereedschap tenzij specifiek geïnstrueerd. Ze kunnen de onderdelen beschadigen als ze verkeerd worden gebruikt.
- 2) De meest voorkomende fouten die tijdens de montage worden gemaakt, zijn het gebruik van de verkeerde onderdelen of het achterstevoren plaatsen van onderdelen.
- 3) Gebruik altijd een zacht oppervlak (zoals tapijt of karton) bij het monteren van uw product om krassen of beschadigingen te voorkomen.
- 4) Controleer regelmatig alle bevestigingsmiddelen en draai ze opnieuw vast. Controleer de website voor productonderhoudsinstructies.
- 5) Als u problemen ondervindt bij het monteren van uw product of als u onderdelen mist, neem dan contact met ons op.

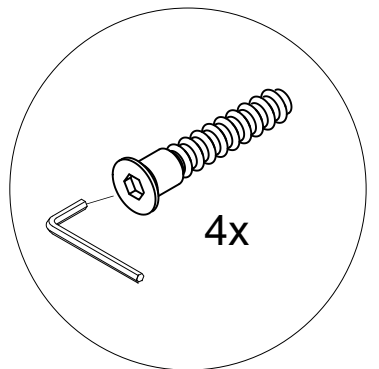
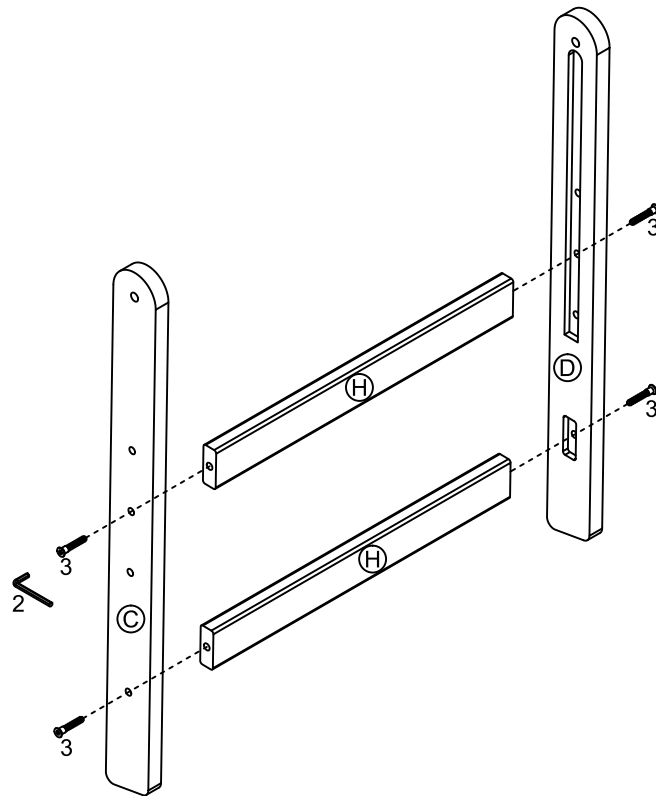
hello@toadly.nl
www.toadly.nl

Onderdelenlijst

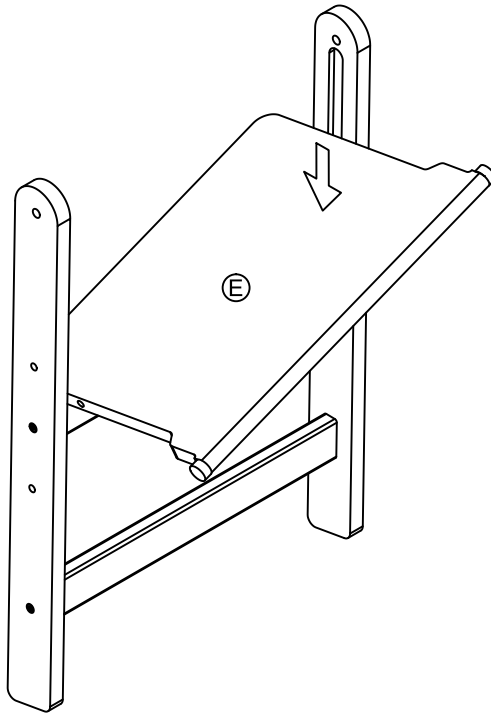
<p>A</p> 	<p>B</p> 	<p>C</p> 	<p>D</p> 
1x	1x	1x	1x
<p>E</p> 	<p>F</p> 	<p>G</p> 	<p>H</p> 
1x	2x	2x	2x
<p>I</p> 	<p>1</p> 	<p>2</p> 	<p>3</p> 
2x	30mm	D=4mm	35mm
2x	6x	2x	16x
<p>4</p> 	<p>5</p> 	<p>6</p> 	
2x	2x	2x	



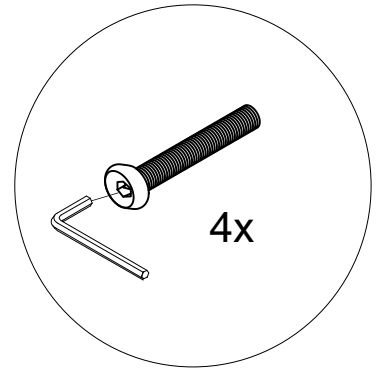
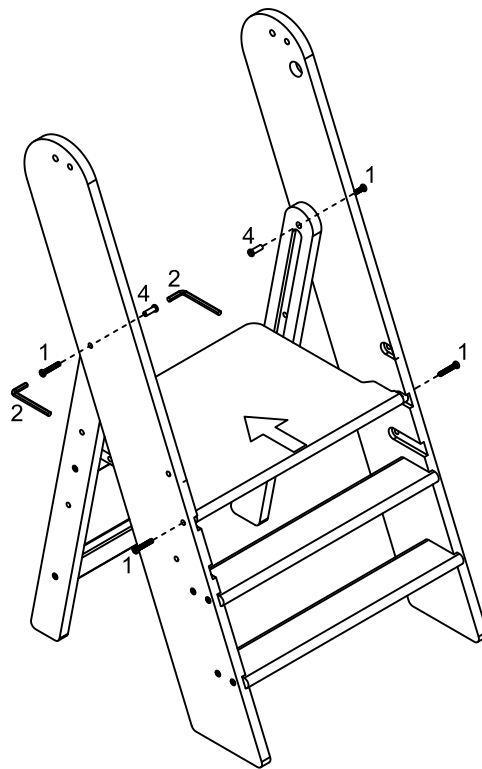
Step 1



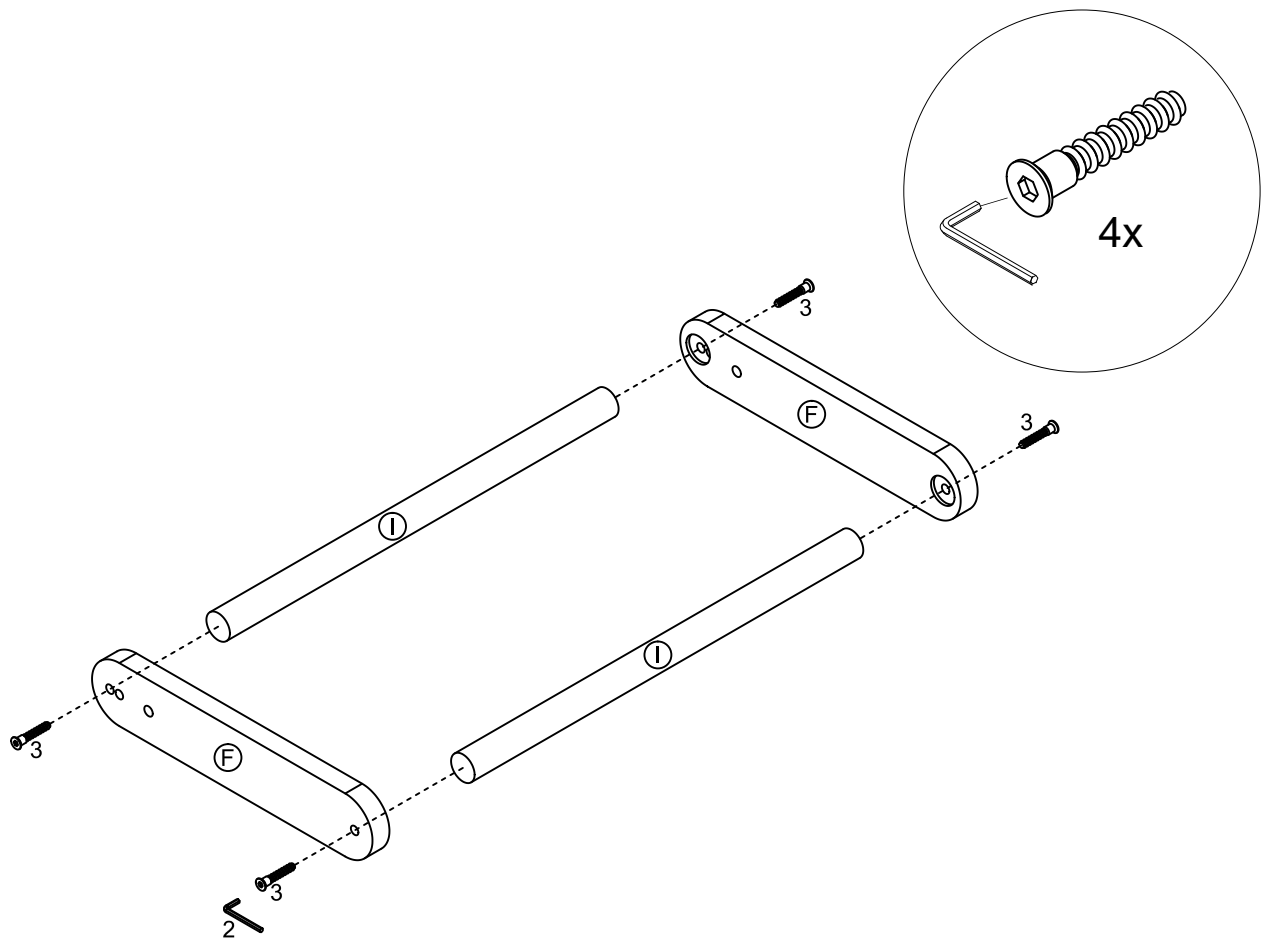
Step 2



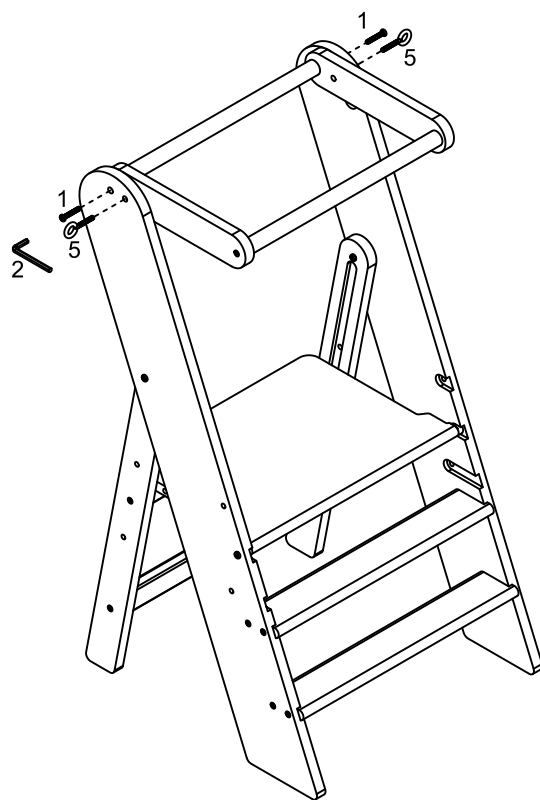
Step 3



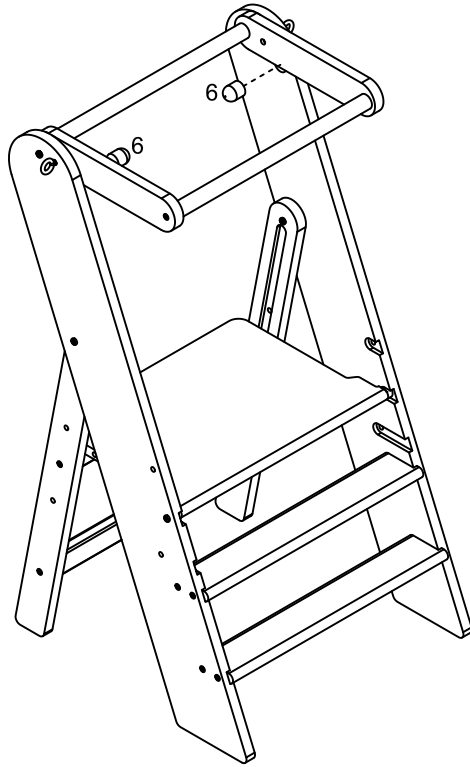
Step 4



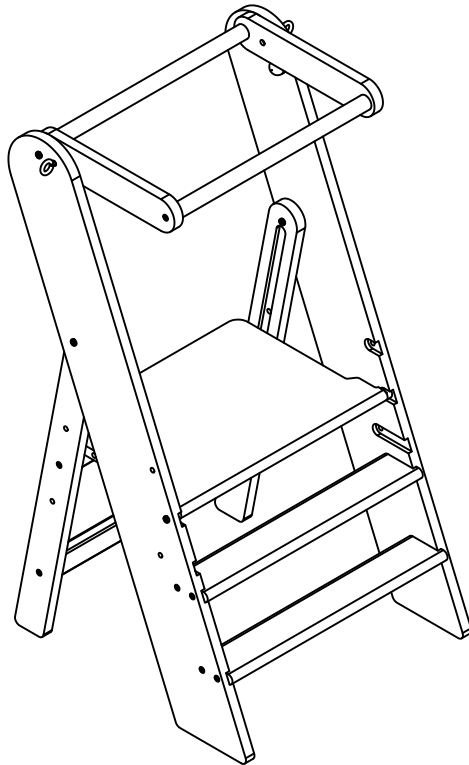
Step 5



Step 6



Step 7



Step 8